

# 電子セレクター

## Coinsolve

マルチ ファウクション コインセレクター

JP - 2

取扱説明書



総輸入販売元

ジョイテック株式会社

## 多金種学習型電子硬貨選別機

### Multi-Function coin selector

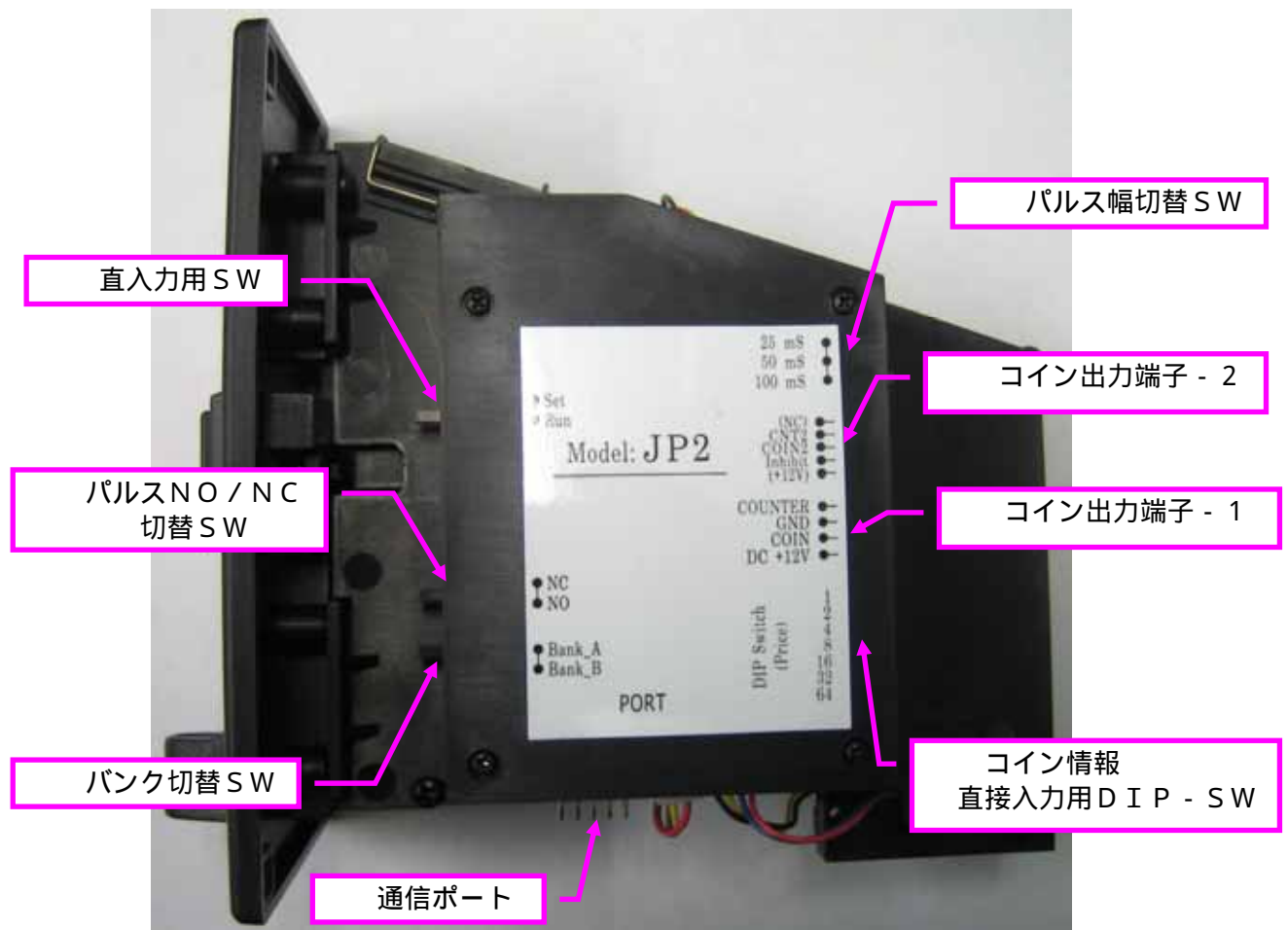
#### 【特徴】

1. COINSOLVE社の電子コインセレクター JP-2 はパソコンにより6チャンネル×2バンク、計12種類のコイン情報(材質 & 直径)を記録させる事が出来るばかりでなく、PCの無い現場においてもコイン情報を記録させる事が出来る多金種学習型電子硬貨選別機です。
2. 革新的なコイン判別方法により高い分析能力と高い判別能力を有します。
3. タイマー機能も有り¥100で数分間ゲームを遊ばせる事も出来ます。

#### 【概略仕様】

1. 駆動電圧 DC12V
2. 動作温度  $-5^{\circ}\text{C} \sim 50^{\circ}\text{C}$
3. 有効コイン直径 17mm  $\sim$  29.5mm  
※ セパレーター使用時、有効直径は異なりますのでご注意ください。
4. 有効コイン厚 1.0mm  $\sim$  3.0mm
5. コインパルスの NO/NC 切替SW付
6. コインパルス実効幅の切替SW付 25/50/100ms
7. INHIBIT端子有
8. バンクAとバンクBに入力されたコイン情報の切替SW付
9. コイン情報EDIT-PRGによりコイン情報を入力。(別紙EDITマニュアルー1 参照)
10. セレクターにコイン情報を直接入力可能。(別紙EDITマニュアルー2 参照)
11. 消費税を考慮した 110円1クレジット等の設定可能
12. タイマー機能有り  
投入コインに応じてコインパルス実効幅を予め設定した時間分ON状態にする。

【外部SW説明】



- ① コイン出力端子-1
- ② コイン出力端子-2

端子-1  
Pin1. +12V  
Pin2. Coin1  
Pin3. GND  
Pin4. Counter1

端子-2  
Pin1. +12V  
Pin2. Inhibit (Lo=0v, Hi=DC3~12V)  
Pin3. Coin2-NO  
Pin4. Counter2

☆ INHIBIT 端子

ホストマシンよりセレクターに対し INHIBIT 操作する事が出来る。  
INHIBIT ACTIVE Hi/Lo の切替はコイン情報EDIT-PRGで決定される。  
Hi-レベル=DC3~12V

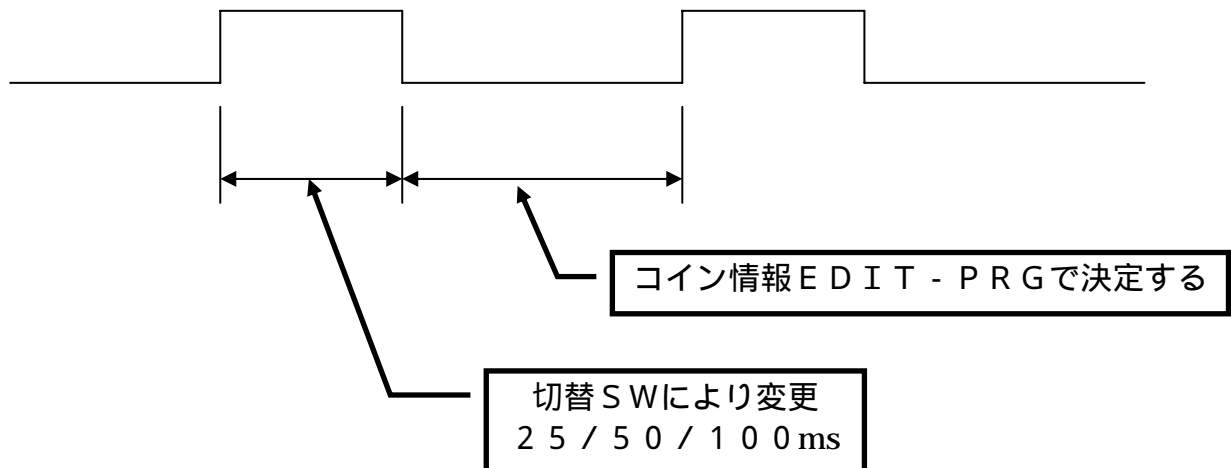
☆ コイン出力端子の割付はコイン払出しの仕分け機能に連動する。

☆ 別付けのコインセパレーターにより投入コインを物理的に2種類(2方向)に仕分ける事が出来る。

③ パルス幅切替SW

ホストマシーンに対して有効なコインパルス幅を切替SWにより変更。(25/50/100ms)

\* コインパルス: ACTIVE Hi として



※ タイマーモード時は起動しません。

④ コインパルスの NO/NC 切替SW付

⑤ バンクA&Bの切替SW

本機はPC上でコイン情報EDIT-PRGにより6種類×2(A&B)バンク、計12種類のコイン情報を記録させる事が出来る。このSWはそのバンクの切替SW。

使用例) バンクA

金種	クレジットアップ数
1) ch1 = ¥100	1クレジット
2) ch2 = ¥500	5クレジット
3) ch3 = 25¢メダル(鉄)	1/10クレジット
4) ch4 = 25¢メダル(黄銅)	1/10クレジット
5) ch5 = 予備	
6) ch6 = 予備	

バンクB

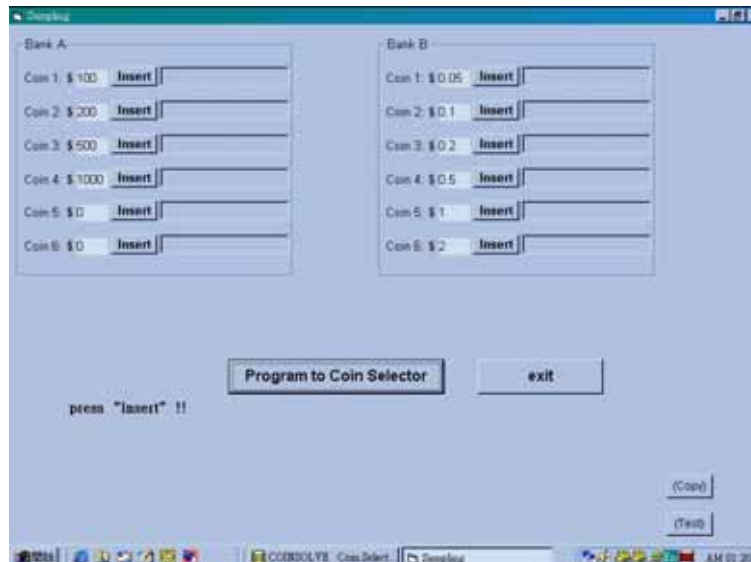
金種	クレジットアップ数
1) ch1 = ¥100	1クレジット
2) ch2 = ¥500	5クレジット
3) ch3 = 5¢メダル(鉄)	1/10クレジット
4) ch4 = 5¢メダル(黄銅)	1/10クレジット
5) ch5 = 予備	
6) ch6 = 予備	

⑥ 通信ポート

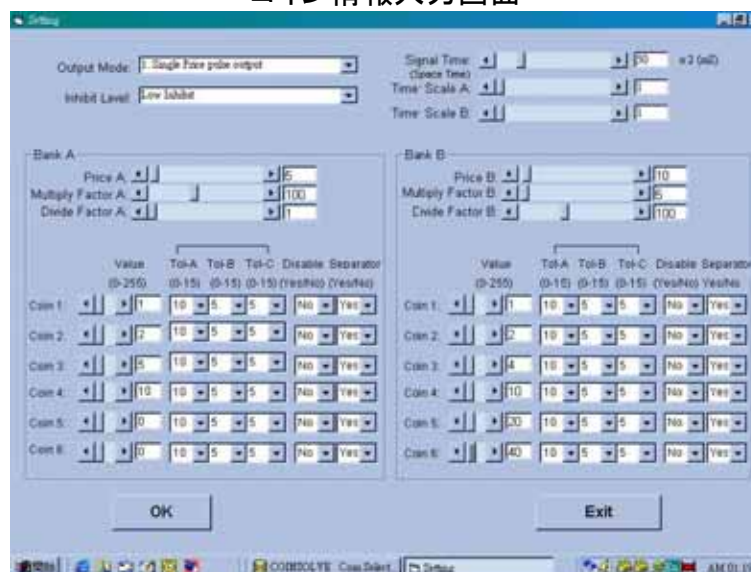
1) コイン情報EDIT-PRG用端子として

この端子に専用ツールを接続しPCにてコイン情報を本機に設定する。

(別紙EDITマニュアルー1参照)



コイン情報入力画面



コイン情報EDIT画面

2) セレクターの状況表示として

外付け表示PCBを接続する事によりパルスモード時は投入コイン数、タイマーモード時はタイマー表示(カウントダウン)をする。

外付けカウンターPCBと電磁カウンターを取り付けると6CH分のカウンター数を別々に管理できる。

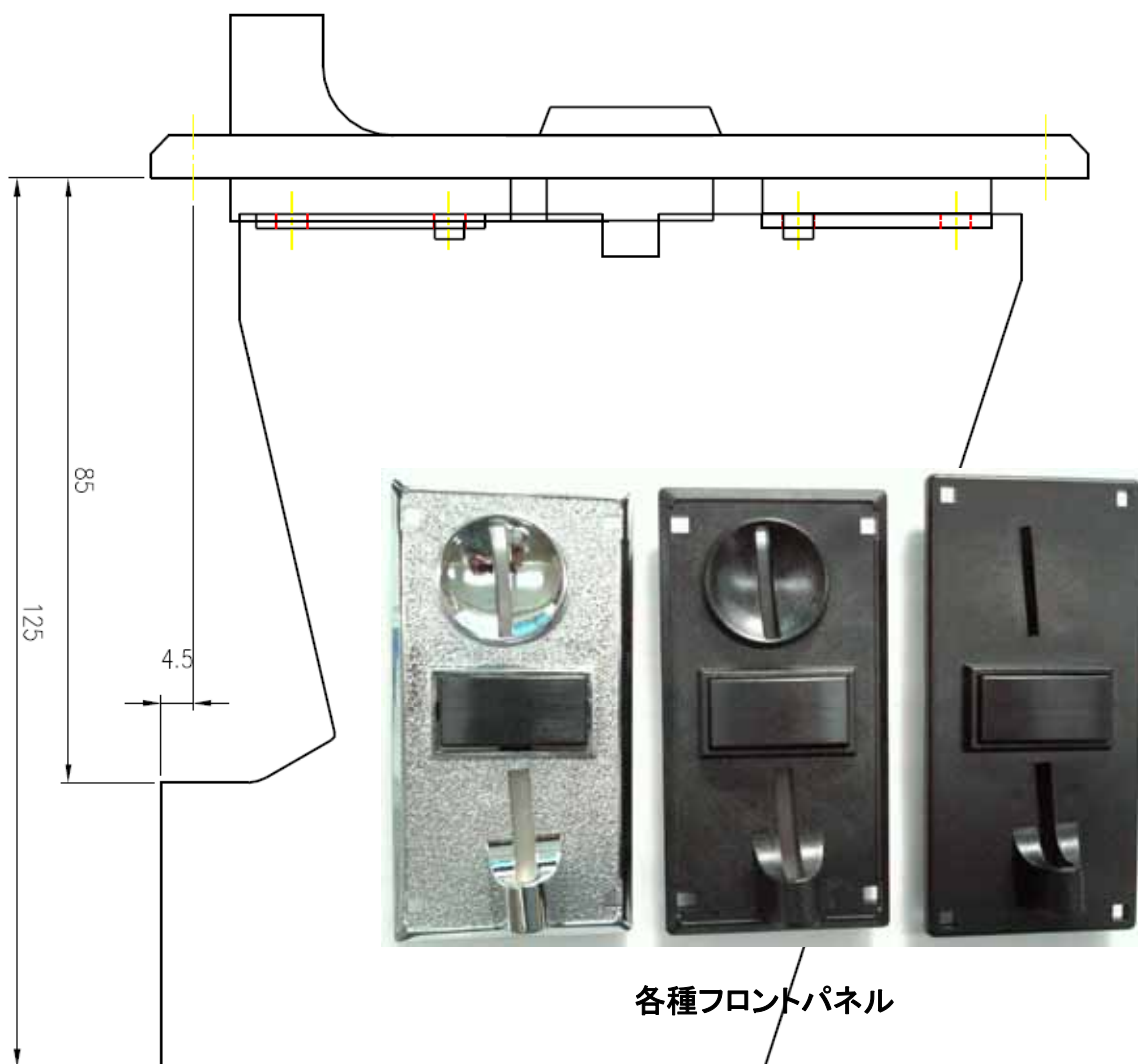
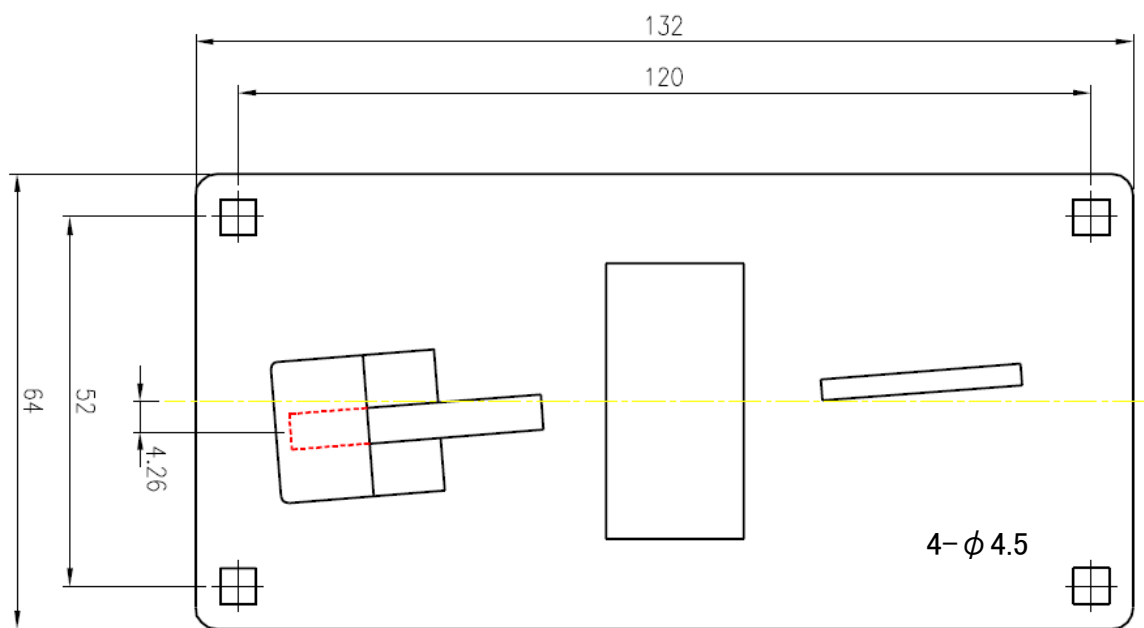
⑦ コイン情報の直接入力用DIP-SW

⑧ 直入力用SW(SET&RUN)

この2つのSWによりPCを使わずにコイン情報を入力できる。

但しPC入力に比べ識別感度の微妙な調整は出来ない。(別紙EDITマニュアルー2参照)

外形寸法図-1 / JP2 本体



## 外形寸法図-2 / JP2+セパレーター

※ JP2のフロントパネルは外形寸法図-1のJPタイプと外形寸法図-2のEUタイプの2種類があります。

