

ミニホッパー

MH

電源 DC12V / 24Vの2タイプ
MH-12G / 24G

取扱説明書



総輸入販売元

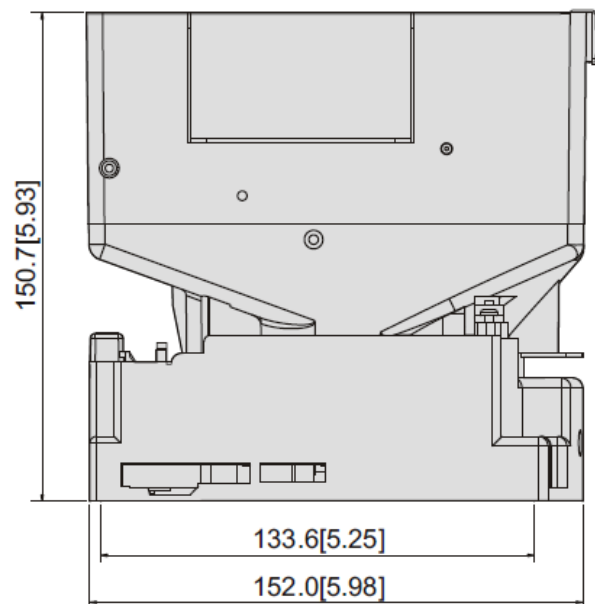
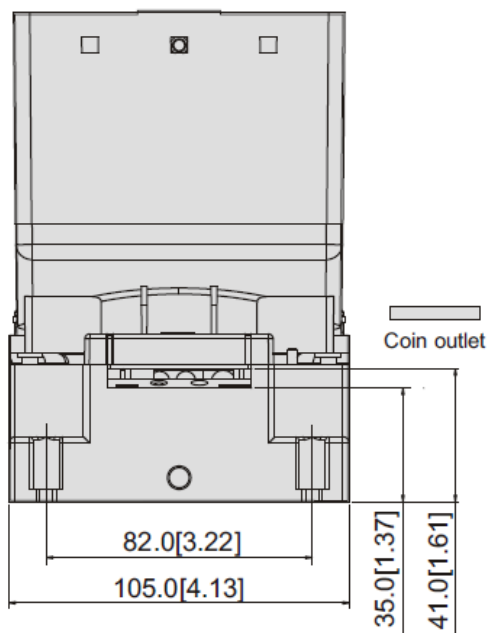
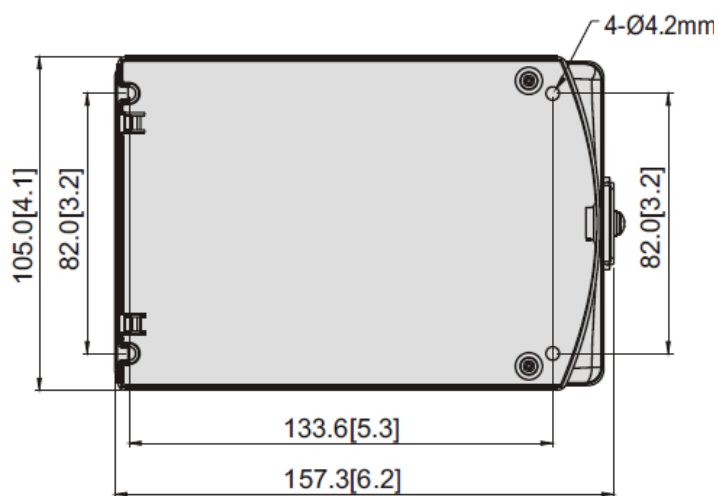
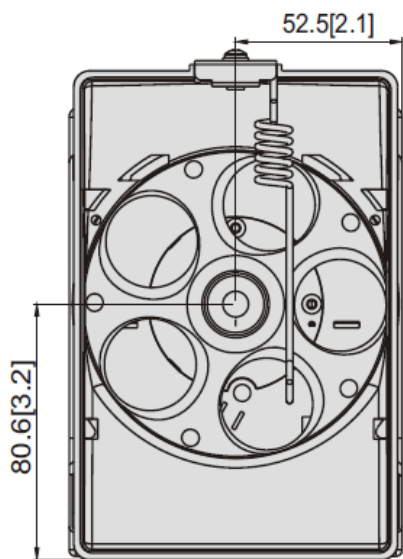
ジョイテック株式会社

MH - 12G、MH - 24G

適用メダル	A, B, C, D, E & Fの5タイプ 外径 20.0 ~ 30.0mm 厚さ 1.0 ~ 3.3mm までの範囲をディスク及び内部切替により対応可能	
メダル材質	黄銅、ステンレス、洋白メダル	
払出速度	12V 5 ~ 6枚/秒 24V 5 ~ 8枚/秒	
サイズ	105.0mm(W) × 157.3mm(D) × 150.7mm(H) 増量タンク: 107.5mm(W) × 158.0mm(D) × 114.0mm(H)	
払出口の位置	35.0mm	
メダル検知方式	光遮断センサー方式	
メダルカウント	検知信号の“H”“L”切替機能SW付	
機械的寿命	100万カウント	
電源	モーター駆動電源 DC 12V or 24V	
定格消費電力	定格負荷電流: 50mA MAX: 2.5A	
設置場所環境	温度: 5 ~ 40 湿度: 20% ~ 85% RH (結露無し)	
重量	約800g	
特長	<ol style="list-style-type: none"> 1. コンパクトな外形で取り付けスペースが小さい。 2. 高速払出機能。 3. 多種のメダルサイズに対応。 4. 容易なメンテナンス性。ディスク及びメダルサイズ交換。 5. 払出検知信号の論理切替SW付き。 6. メダル収納枚数 25mmメダルで約500枚。 7. 増量タンクの増設で収納メダル枚数アップ。 8. PCでの直接駆動可能 	

形寸法図

105.0mm(W) × 157.3mm(D) × 150.7mm(H)



Unit : mm [inch]

品番構成

MH 12 5 G A

名称区分 製品開発名称を表す。

電圧区分 12: 12V
24: 24V

メダル収納枚数 500枚

インターフェース区分 H: Hopper 方式
C: ccTalk + Hopper Mode
G: ICT Protocol + Pulse Mode + Hopper Mode

ディスクサイズ

A	(Diameter) 22.5mm~28mm (Thickness) 1.6mm~2.4mm
B	(Diameter) 20 mm~23mm (Thickness) 1.6mm~2.2mm
C	(Diameter) 23 mm~30mm (Thickness) 2.5mm~3.3mm
D	(Diameter) 23 mm~30mm (Thickness) 1.6mm~2.4mm
F	(Diameter) 22.5mm~28mm (Thickness) 1.0mm~1.5mm

本仕様内容は関係する双方の協議により、内容を変更する場合があります。

不適合事項が発生した場合は、本仕様書の内容に基づき双方協議の上、解決実施します。

本仕様を満足する範囲内において、性能向上、品質向上等、改善改良を目的とした部品等の変更を行う場合がありますので御了承ください。